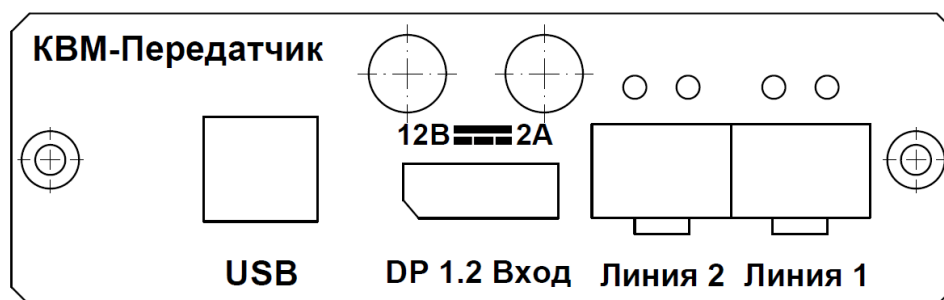
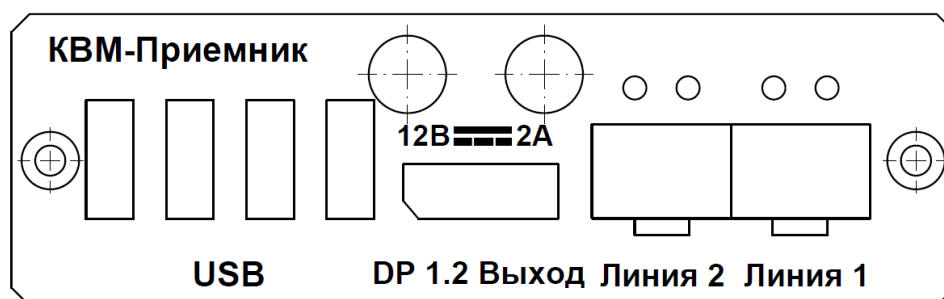


## ПАСПОРТ ИЗДЕЛИЯ

### КVM-удлиннитель



**LDPF-1U2-RED**

## Содержание

<b>1 ОПИСАНИЕ И РАБОТА</b>	<b>4</b>
1.1 Назначение Изделия	4
1.2 Технические характеристики	4
1.3 Комплектность	5
1.4 Устройство и работа	5
1.5 Маркировка	7
1.6 Упаковка	7
<b>2 ИСПОЛЬЗОВАНИЕ ПО НАЗНАЧЕНИЮ</b>	<b>8</b>
2.1 Правила эксплуатации	8
2.2 Подготовка к использованию	9
2.3 Устранение неполадок	12
2.4 Техническое обслуживание и ремонт	12
<b>3 ХРАНЕНИЕ И ТРАНСПОРТИРОВКА</b>	<b>13</b>
<b>4 УТИЛИЗАЦИЯ</b>	<b>14</b>
<b>5 ГАРАНТИЙНЫЕ ОБЯЗАТЕЛЬСТВА</b>	<b>15</b>
<b>6 ОСОБЫЕ ОТМЕТКИ</b>	<b>16</b>

Настоящий паспорт (далее Паспорт), предназначен для ознакомления с устройством и схемой работы KVM-удлинителя (далее в тексте Изделие), производства ООО «Видео Медиа Групп», торговая марка «Evetron», а также содержит требования по подготовке к его использованию, монтажу и эксплуатации.

Для оптимального использования необходимо строго придерживаться указаний, содержащихся в настоящем документе.

К монтажу, эксплуатации и техническому обслуживанию Изделия допускается только квалифицированный персонал, изучивший эксплуатационную документацию, в том числе Паспорт Изделия, действующие нормативные документы и инструкции, обученный безопасным методам и приемам выполнения работ, а также прошедший инструктаж по технике безопасности.

Паспорт поставляется в комплекте с Изделием. Его необходимо сохранять в течение всего срока службы Изделия и всегда иметь на месте эксплуатации.

Паспорт содержит общий перечень рекомендаций и указаний, необходимых для эксплуатации и обслуживания Изделия. За получением любой дополнительной информации необходимо обращаться к производителю ООО «Видео Медиа Групп»:

Адрес: г. Москва, Болотниковская ул. 18 корп. 2

Телефон: [+7 \(495\) 642-87-75](tel:+7(495)642-87-75)

Электронная почта: [sales@vmgcompany.ru](mailto:sales@vmgcompany.ru)

Вебсайт: [www.vmgcompany.ru](http://www.vmgcompany.ru)

*Внимательно прочитайте данный документ и точно следуйте инструкции, чтобы предотвратить повреждение Изделия и/или любых подключенных к нему устройств.*

Паспорт распространяется на:

Изделие:	KVM-удлинитель
Тип:	LDPF
Модель:	LDPF-1U2-RED

Дата изготовления:

*\*Расшифровка условного обозначения Изделия:*

*L — Серия приборов Logic;*

*DP — DisplayPort разъем для передачи видеосигнала;*

*F — Передача сигнала по волоконно-оптической линии связи;*

*1 — Количество разъемов для передачи видеосигнала;*

*U2 — Поддержка USB 2.0;*

*RED — Резервный канал передачи данных*

## 1 ОПИСАНИЕ И РАБОТА

### 1.1 Назначение

KVM-удлинители типа LDPF предназначены для передачи сигналов видео и цифрового аудио по интерфейсу DisplayPort и сигналов устройств ввода по оптическим каналам связи. Максимальная дистанция удлинения составляет 300 метров для многомодового и 20000 метров для одномодового волоконно-оптического кабеля. Максимальное поддерживаемое разрешение - 4096x2160@60Hz (4K).

### 1.2 Технические характеристики

Наименование изделия:	KVM-удлинитель
Модель:	LDPF-1U2-RED
Рабочая температура окружающей среды:	от 0 до 45 °С
Относительная влажность	80 % (без конденсата)
Масса передатчика, гр.	610
Масса приемника, гр.	620
Масса полного комплекта включая провода, (без ТД и упаковки), гр.	2090
Подключение	Прямое/Матричное(опционально)
<b>Расстояние подключения:</b>	
Многомодовое оптоволокно, м, макс.	300
Одномодовое оптоволокно, м, макс.	20000
<b>Видео</b>	
Разрешение, макс	4096 x 2160 @60Hz
Глубина цвета, бит	24 бит; 4:4:4
<b>KVM-передатчик</b>	
Разъем передачи видеосигнала	1 x DP 1.2 (вход)
USB	1 x USB тип B
Разъем линии передачи	2 x разъем под SFP+ модуль
Габаритные размеры (ширина x высота x глубина)	104 x 32 x 175 мм
Материал корпуса	Анодированный алюминий
Потребляемая мощность, Вт	12
Источник питания	Внешний DC 12В, 2А
Дублирующий источник питания	Внешний DC 12В, 2А
<b>KVM-приемник</b>	
Разъем передачи видеосигнала	1 x DP 1.2 (выход)
USB	4 x USB тип A
Разъем линии передачи	2 x разъем под SFP+ модуль

Габаритные размеры (ширина x высота x глубина)	104 x 32 x 175 мм
Материал корпуса	Анодированный алюминий
Потребляемая мощность, Вт	12
Источник питания	Внешний DC 12В, 2А
Дублирующий источник питания	Внешний DC 12В, 2А

### 1.3 Комплектность

Изделие поставляется в следующей комплектации:

Обозначение изделия	Наименование изделия	Кол-во	Примечание
<b>KVM-удлинитель</b>			
LDPF-1U2-RED	KVM-передатчик	1	
LDPF-1U2-RED	KVM-приемник	1	
	Блок питания	2	
	Кабель питания	2	
	DP-кабель	1	
	USB-кабель	1	
	Монтажные колодки	8	
	Резиновые ножки	8	
	Паспорт изделия	1	

*Убедитесь, что комплект содержит все компоненты, и они не повреждены при транспортировке. В случае возникновения проблем свяжитесь с дилером.*

### 1.4 Устройство и работа

KVM-удлинитель, с резервным питанием, резервным каналом передачи данных и разъемами стандарта DisplayPort. Передача сигналов с использованием трансиверов стандарта SFP+ по волоконно-оптическому кабелю. Поддержка передачи двунаправленного цифрового аудио.

Технология сжатия видео с низким временем отклика обеспечивает передачу Ultra HD видео в реальном времени без потери качества.

Интерфейс USB 2.0 в базовой версии уже поддерживает HID-устройства, такие как сенсорные экраны, звуковые устройства, принтеры и многое другое. Доступна поддержка USB накопителей, в целях обеспечения нужд информационной безопасности данная опция впоследствии может быть отключена на рабочем месте оператора.

Для приборов типа LDPF доступна дополнительная опция матричной KVM-коммутации (до 2000 конечных устройств).

### **Требования к оборудованию**

Для подключения Изделия требуется следующее оборудование:

- монитор с разъемом DisplayPort.
- клавиатура и мышь (USB).

### **Требования к компьютерам**

Для каждого компьютера требуется следующее оборудование:

- видеокарта с разъемом DisplayPort;
- разъемы USB для подключения мыши и клавиатуры.

### **Требования к операционной системе**

Поддерживаемые операционные системы:

- Windows (версия от 2000 и выше);
- Linux (все версии);
- Unix (все версии);
- MAC OS (все версии).

### **Требования к волоконно-оптическому кабелю**

#### **Многомодовое соединение (опционально)**

В комплекте с Изделием поставляется многомодовый оптический модуль стандарта SFP+, позволяющий передавать сигналы на расстояние до 300 м.

Для подключения требуется использовать многомодовый оптоволоконный кабель конструкции Duplex 50 / 125μ (OM4) с разъемом LC.

#### **Одномодовое соединение (опционально)**

Для передачи сигналов на расстояние до 20 км применяется модуль SFP+/SFP+ BiDi. Для подключения требуется использовать одномодовый оптоволоконный кабель (duplex/simplex, соответственно) с разъемами LC.

## **1.5 Маркировка**

На верхней стороне KVM-передатчика и KVM-приемника есть наклейки с маркировкой. Наклейки расположены так, чтобы находящиеся на них данные можно было прочесть, не разбирая само Изделие. Наклейки надежно закреплены на поверхности корпуса и сохраняются на протяжении всего срока службы Изделия. На наклейке размещена следующая информация:

- наименование и обозначение изделия;
- наименование и товарный знак изготовителя;
- основные параметры и характеристики изделия;
- заводской номер;
- дата изготовления;
- страна происхождения.

### **1.6 Упаковка**

Изделие поставляется упакованным в полиэтиленовый пакет и уложенным в картонную коробку.

Документация укладывается в коробку с изделием.

Дополнительное оборудование (кабели, шнуры и т.п.) укладывается в коробку с изделием.

На упаковку клеится наклейка с логотипом и серийным номером *Изделия*.

## 2 ИСПОЛЬЗОВАНИЕ ПО НАЗНАЧЕНИЮ

### 2.1 Правила эксплуатации

Полностью прочитайте данный раздел и соблюдайте все указания.

2.1.1 Изделие следует держать вдали от зон с экстремальным изменением температуры, предохранять от воздействия прямых солнечных лучей или устройств, излучающих тепло. Защищайте устройство от попадания влаги и не помещайте его в пыльную или задымленную среду. Не допускайте контакта с активными химическими веществами.

2.1.2 Предохранять Изделие от ударов, не класть на него тяжелые предметы и не вставлять в него устройства или предметы, которые не подходят к стандартным разъёмам. Не ставьте Изделие на неустойчивую поверхность, это может привести к падению и повреждению Изделия.

2.1.3 Не допускайте растяжения кабелей, подключенных к устройству, их запутывания и завязывания узлами.

2.1.4 Не помещайте Изделие в закрытый отсек, если он не оснащен системой вентиляции.

2.1.5 При подключении к разъемам Изделия внешних устройств будьте аккуратны; корректное подключение не требует физических усилий. Прежде всего, убедитесь, что контакты подключаемого кабеля не повреждены.

2.1.6 Не допускать попадания в разъёмы посторонних предметов, а также жидкости и пыли. Это может привести как к повреждению разъёма, так и Изделия в целом.

2.1.7 Производитель не рекомендует использовать не проверенные на совместимость кабели и аксессуары сторонних производителей. Используйте только кабели, идущие в комплекте Изделия.

2.1.8 Тип источника питания, от которого должно работать Изделие, указан в технических характеристиках и на самом Изделии. Если вы не уверены в типе используемого источника питания, обратитесь за разъяснением к производителю.

2.1.9 Во избежание повреждения убедитесь, что все устройства, подключенные к Изделию, заземлены. Не ставьте ничего на шнур питания или кабели. Проложите шнур питания и кабели таким образом, чтобы не наступать и не цепляться за них. Если Изделие подключено к удлинителю, убедитесь, что общий номинальный ток всех подключенных к Изделию устройств не превышает номинальный ток удлинителя.

2.1.10 Ни в коем случае не вставляйте в отверстия на корпусе какие-либо предметы, не пытайтесь использовать их как крепежные отверстия. Они могут коснуться деталей и либо вывести Изделие из строя, либо привести к некорректной работе Изделия.

2.1.11 Не используйте рации и/или радиостанции вблизи от работающего Изделия.



2.1.12 Не используйте кабель видео и USB - интерфейса длиннее, чем 2 метра.

2.1.13 Изделие (с литерой «F») использует модули трансиверов SFP/SFP+ для передачи данных, укомплектованные источником лазерного излучения 1 класса, который создает невидимое излучение. Не смотрите прямо в открытый оптический порт.

## 2.2 Подготовка к использованию

### Монтаж

Перед монтажом необходимо удостовериться в том, что на Изделии нет внешних повреждений.

Изделие можно поставить на стол или смонтировать в стойке 19”.

#### *Штательная установка*

Изделие можно установить на любой ровной твердой поверхности, которая способна выдержать его вес и вес подключенных к нему кабелей. Снимите с ножек защитную пленку (рис. 1) и установите их по углам нижней панели Изделия.

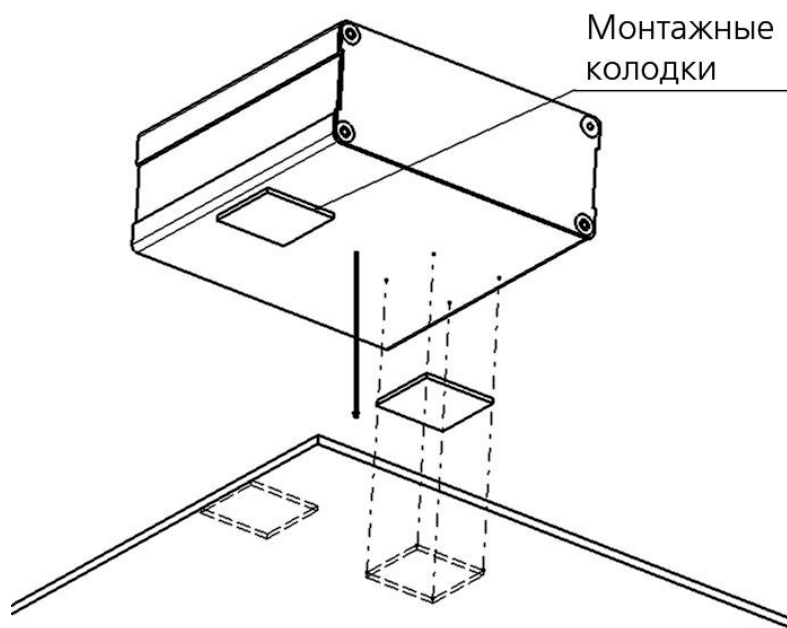


Рис. 1 Установка монтажных колодок

#### *Установка в стойке*

С помощью шасси RMK-4 (не входит в комплект) можно установить до четырех KVM-удлинителей в одну монтажную единицу стоечного пространства.

## **Подключение**

Для защиты Изделия от скачков напряжения используйте сетевой фильтр, стабилизатор напряжения или источник бесперебойного питания (ИБП).

Аккуратно расположите кабели системы и шнуры питания; убедитесь, что на кабелях ничего не лежит.

Для подключения KVM-удлинителя выполните следующие действия:

1. Выключите питание компьютера и монитора (-ов).
2. Подключите необходимые кабели (USB, Video) к разъемам приемника и передатчика согласно «Схеме подключения» (рис.2).
3. Подключите кабель адаптера питания к гнезду питания, а затем соедините адаптер питания с источником переменного тока.
4. Включите питание компьютера и монитора (-ов).

Важно! Прежде чем подключать или заменять кабели, а также периферийные устройства, выключите Изделие (KVM-приемник/KVM-передатчик).

## **Заземление**

Изделие оснащено разъемом заземления на задней панели.

### Схема подключения

Подключите все кабели от компьютера и монитора к Изделию, как это показано на следующей схеме (рис.2). Соедините приемник и передатчик.

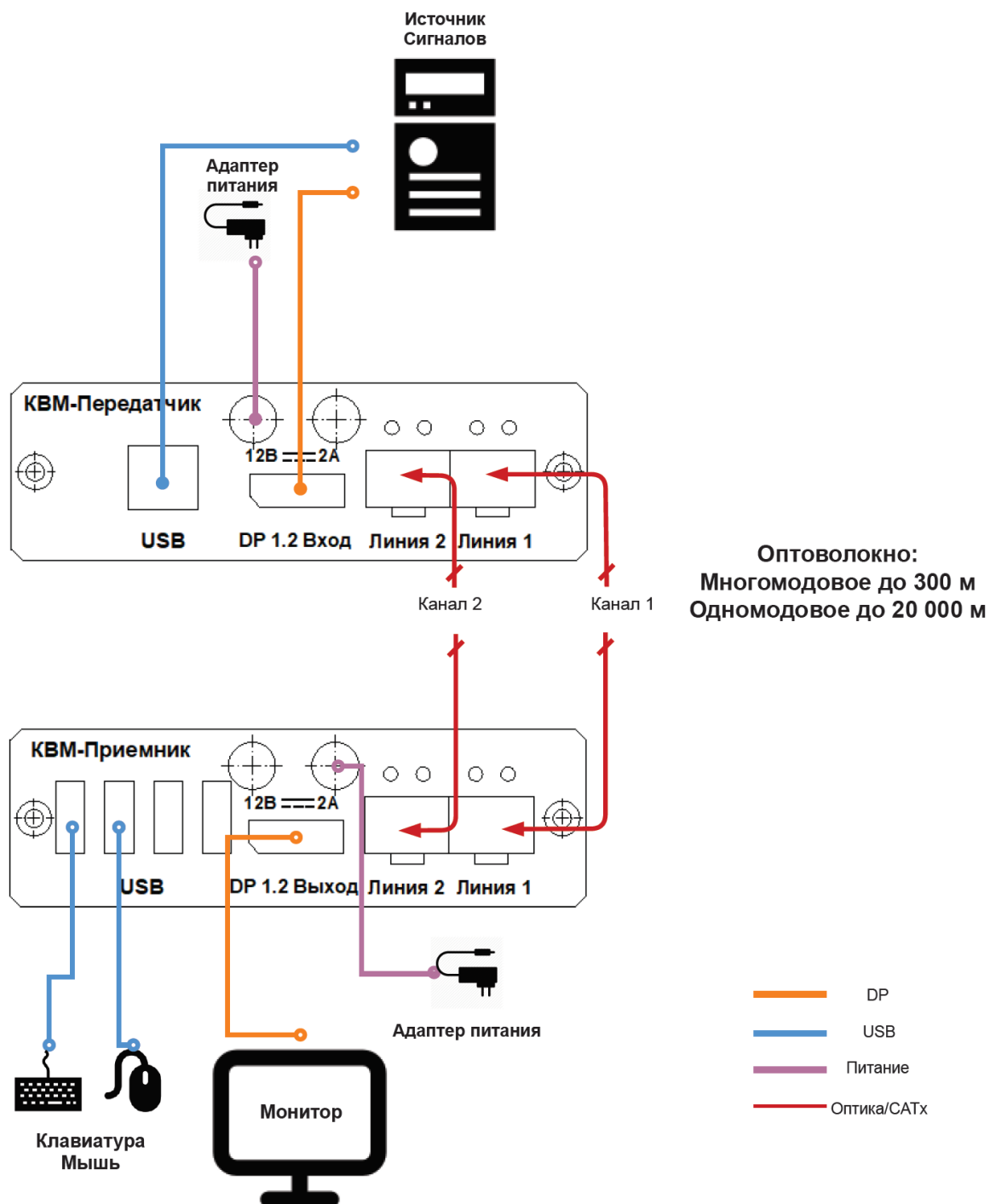


Рис. 2. Схема подключения кабелей

## **Подключение/отключение оптического кабеля**

Изделие поставляется с модулями стандарта SFP. Для подключения оптического кабеля, освободите SFP модуль от заглушки, защищающей его от пыли, затем вставьте оптоволоконный кабель в модуль до характерного щелчка. Чтобы отключить оптоволоконный кабель нажмите на запирающую защелку и аккуратно извлеките кабель.

Важно! При использовании оптических линий связи и подключении оптоволоконных кабелей к Изделию, строго соблюдайте тип модальности кабеля и SFP-модулей.

### **2.3 Устранение неполадок**

Каждый продукт и составляющие, производимые ООО «Видео Медиа Групп», протестированы на 100% соответствие их предназначениям и спецификациям. Мы прикладываем все усилия, чтобы обеспечить легкую установку и бесперебойную работу всех наших продуктов. Для дополнительной информации, зайдите на наш сайт [www.vmgcompany.ru](http://www.vmgcompany.ru). Также вы можете связаться с нами по телефону: 8 (495) 642-87-75 или отправить письмо на электронную почту: [sales@vmgcompany.ru](mailto:sales@vmgcompany.ru).

### **2.4 Техническое обслуживание и ремонт**

Пользователь должен регулярно производить профилактическое обслуживание удлинителя.

При профилактическом обслуживании выполняются операции, основная цель которых – продлить срок безотказной службы удлинителя. Они сводятся главным образом к периодической чистке, как всей системы, так и отдельных ее компонентов.

Прежде чем приступить к чистке, выключите Изделие из розетки. Не используйте жидкие или аэрозольные чистящие средства. Чистите при помощи специализированных средств для чистки электронной техники.

Необходимо так же принимать меры для защиты удлинителя от внешних неблагоприятных воздействий. Речь идет об установке защитных устройств в сети электропитания, поддержании чистоты и приемлемой температуры в помещении, где установлено Изделие, уменьшении уровня вибрации и т.п.

Изделие не рассчитано на ремонт на месте эксплуатации. Ремонт Изделия должен производиться только специалистами изготовителя.

### **Помните!**

Это Изделие класса А. прибор может вызывать помехи в масштабах небольших помещений. В этом случае может потребоваться помощь специалиста для реализации соответствующих мер по устранению помех.

### 3 ХРАНЕНИЕ И ТРАНСПОРТИРОВКА

Изделия в упаковке предприятия-изготовителя транспортируют на любое расстояние автомобильным и железнодорожным транспортом (в закрытых транспортных средствах), авиационным транспортом (в обогреваемых герметизированных отсеках самолетов), водным транспортом (в трюмах судов). Транспортирование должно осуществляться в соответствии с правилами перевозок, действующими на каждом виде транспорта. Перевозки по железным дорогам через районы с холодным климатом должны осуществляться только в период с марта по ноябрь.

Климатические условия транспортирования изделия в таре для транспортирования должны быть:

- температура окружающего воздуха от минус 50 до плюс 50 °С;
- относительная влажность воздуха до 98 % при 25 °С;
- атмосферное давление от 84,0 до 107,0 кПа (от 630 до 800 мм рт. ст.).

Изделия хранят в упаковке в отапливаемых помещениях у изготовителя и потребителя при температуре воздуха от 5 до 40 °С и относительной влажности воздуха не более 80 %. Допускается хранить в более жестких условиях, если проведена консервация в соответствии с заданными условиями.

В помещениях для хранения оборудования не должно быть агрессивных примесей (паров кислот, щелочей), вызывающих коррозию.

#### **4 УТИЛИЗАЦИЯ**

По истечении установленного срока службы Изделия и при принятии решения о его последующей утилизации, необходимо поступать в соответствии с требованиями настоящего документа, а также предписаниями, действующими в установленном порядке на предприятии, эксплуатирующем Изделие.

Изделие и его комплектующие должны сдаваться в специальные организации, занимающиеся утилизацией данного вида отходов.

## 5 ГАРАНТИЙНЫЕ ОБЯЗАТЕЛЬСТВА

Изготовитель гарантирует нормальное функционирование Изделия при соблюдении условий монтажа, эксплуатации транспортирования и хранения, указанных в настоящем документе.

Срок службы Изделия не менее 9 лет, при соблюдении потребителем требований настоящего документа.

Гарантийный срок эксплуатации Изделия – 24 месяцев с даты продажи.

Изготовитель не несет ответственности (гарантия не распространяется) за неисправности Изделия в случаях:

- несоблюдения правил монтажа, эксплуатации транспортирования и хранения;
- стихийных бедствий, пожаров.

Изготовитель обеспечивает своевременное устранение недостатков (дефектов), выявленных в гарантийный период, если таковые не являются результатами действия обстоятельств непреодолимой силы, неправильной эксплуатации или умышленного или иного повреждения Изделия.

## 6 ОСОБЫЕ ОТМЕТКИ